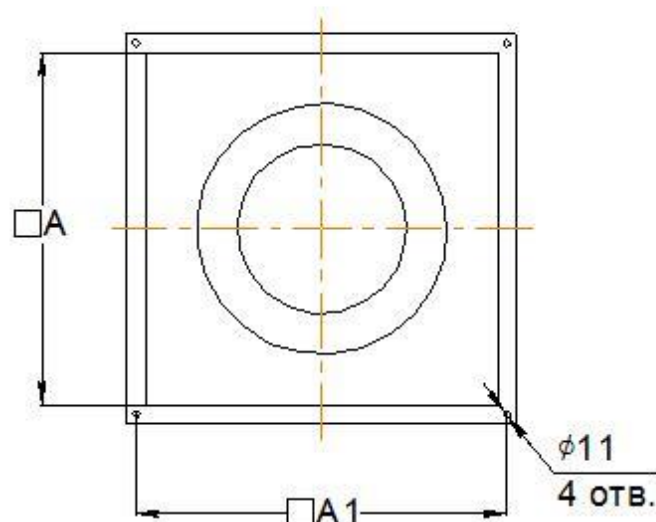
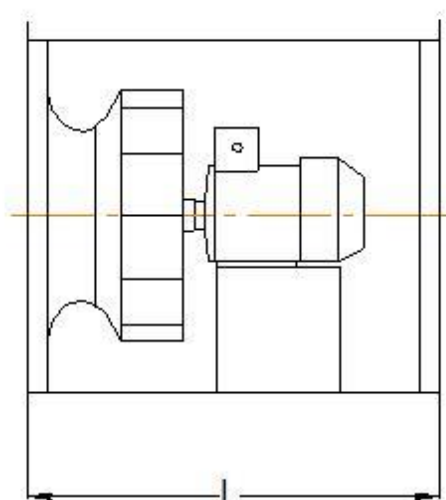


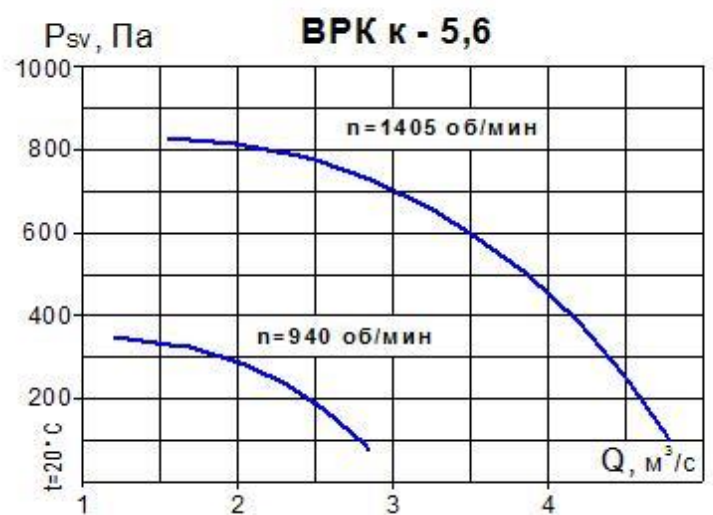
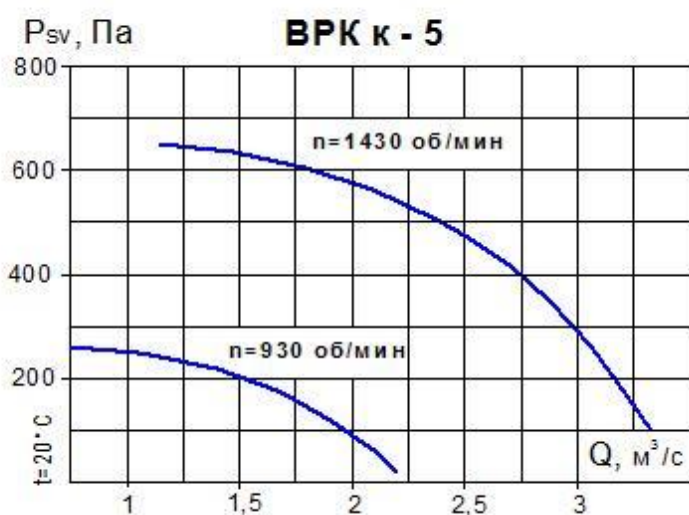
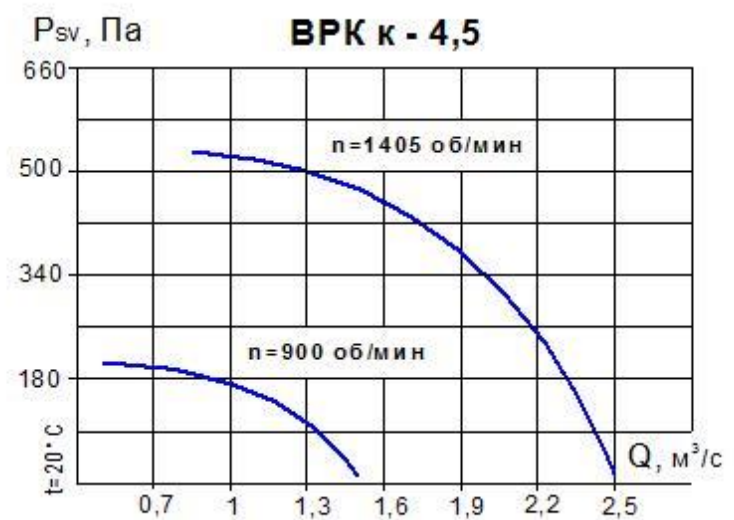
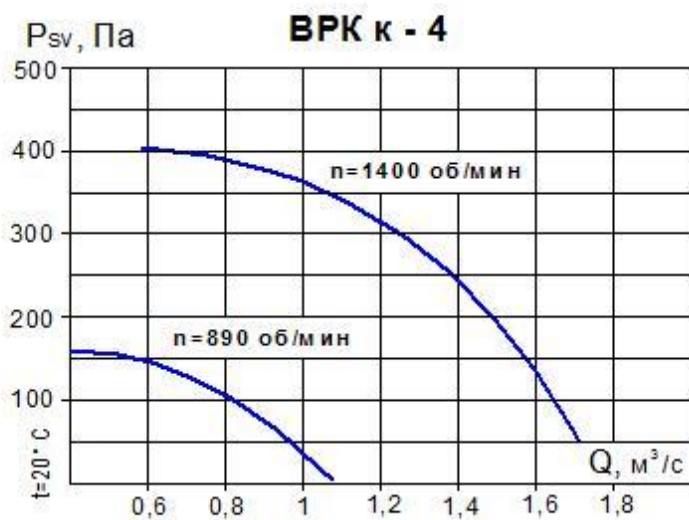
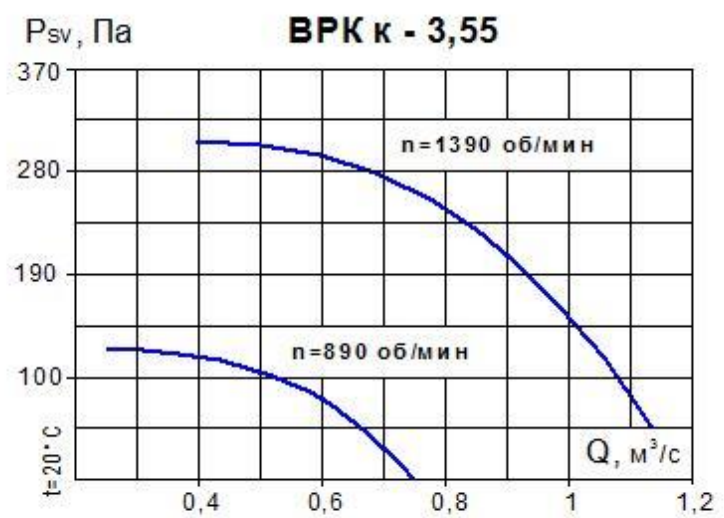
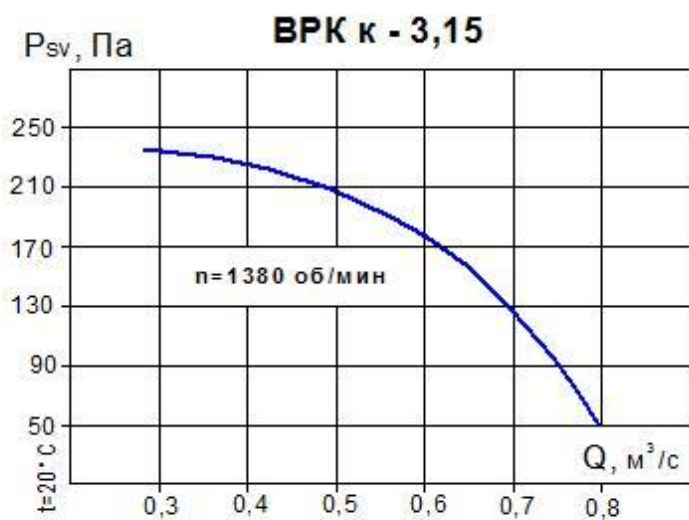
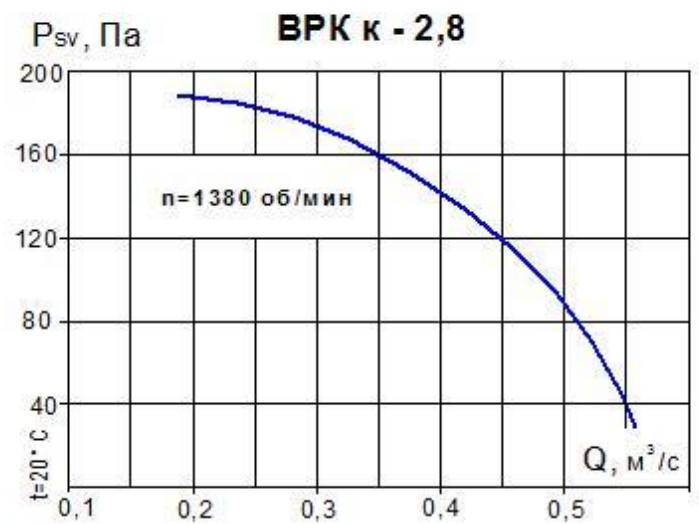
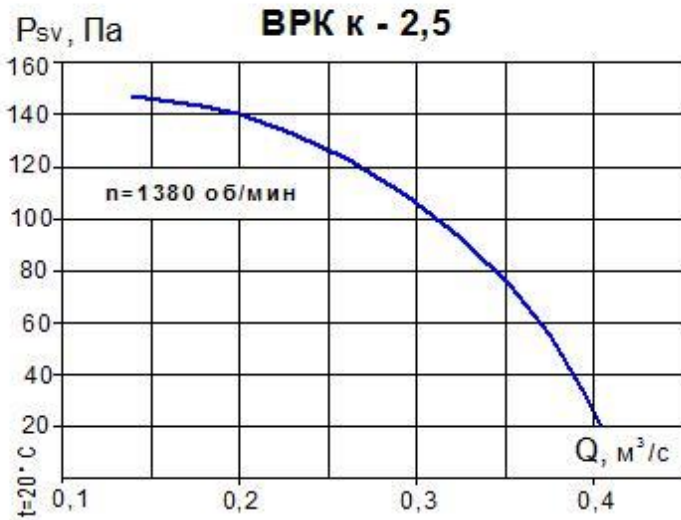
ВЕНТИЛЯТОРЫ РАДИАЛЬНЫЕ КАНАЛЬНЫЕ ВРК (модификация ВРК к №№ 2,5 - 5,6)

- ▷ Вентиляторы с каналом **квадратного** сечения .
- ▷ ТУ 4861 - 011 - 42907872 - 04 "Вентиляторы радиальные" .
- ▷ Наличие в перемещаемой среде взрывчатых веществ , волокнистых , липких и абразивных материалов не допускается . Содержание невзрывоопасной пыли и других твердых примесей не должно превышать $0,1 \text{ г/м}^3$.
- ▷ Используются в системах вентиляции и кондиционирования .



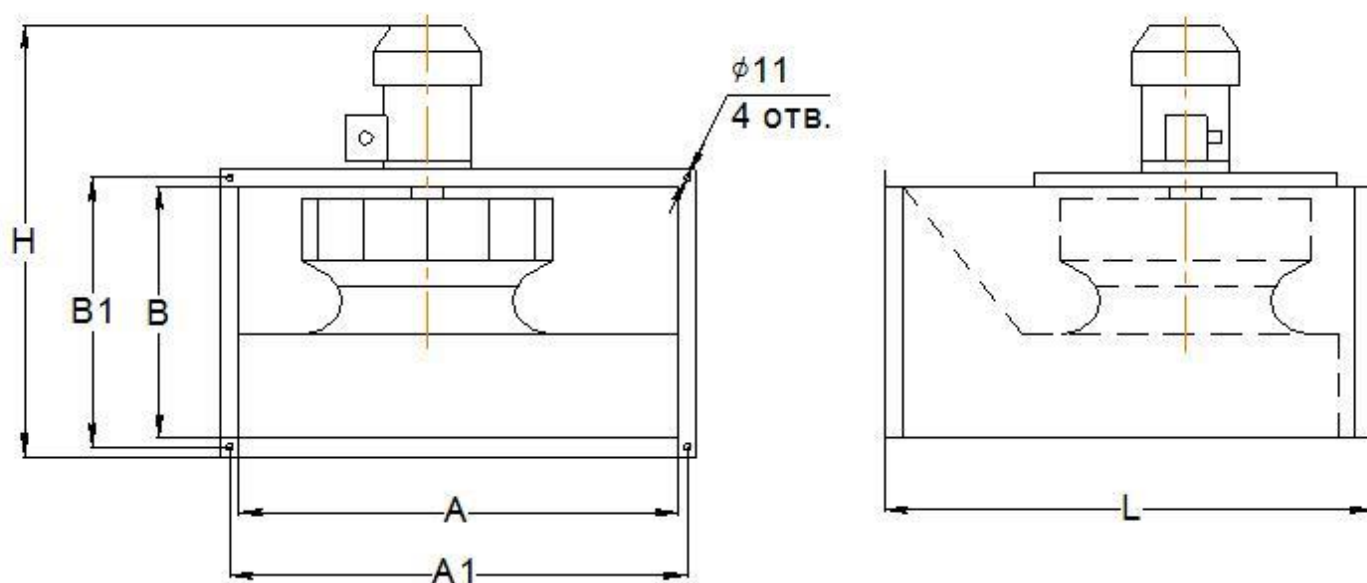
№	тип эл. двиг.	частота вращения об/мин	мощность кВт	A	A1	L	масса кг
ВРК к - 2,5	56A4	1380	0,12	350	380	420	15
ВРК к - 2,8	56B4	1380	0,18	400	430	450	20
ВРК к - 3,15	63A4	1380	0,25	450	480	490	30
ВРК к - 3,55	71A4	1390	0,55	500	530	570	35
	63A6	890	0,18				25
ВРК к - 4	80A4	1400	1,1	560	590	600	40
	63B6	890	0,25			570	30
ВРК к - 4,5	80B4	1405	1,5	630	660	620	50
	71B6	900	0,55				45
ВРК к - 5	100S4	1430	3	710	740	670	80
	80A6	930	0,75				65
ВРК к - 5,6	112M4	1405	5,5	800	830	830	130
	90L6	940	1,5			760	70

АЭРОДИНАМИЧЕСКИЕ ХАРАКТЕРИСТИКИ



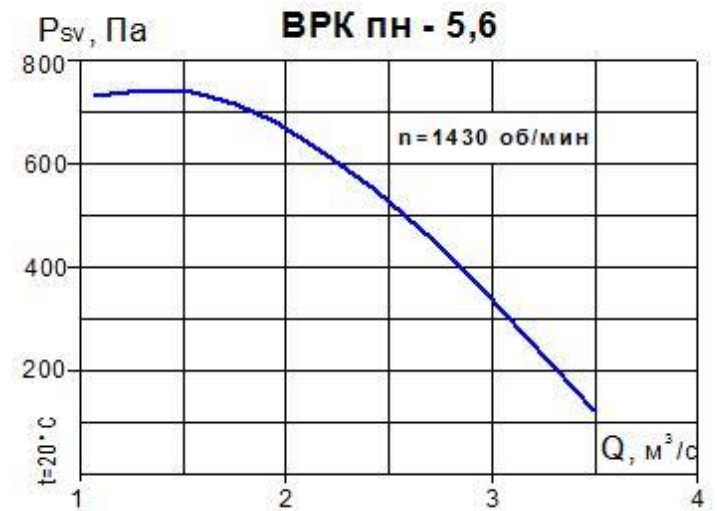
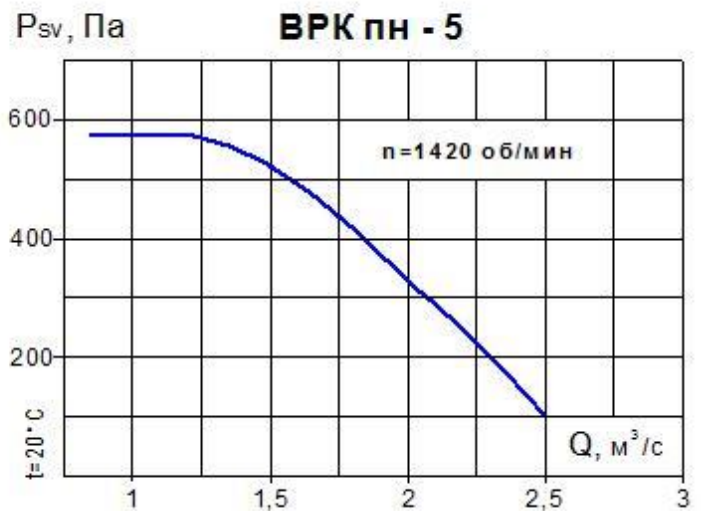
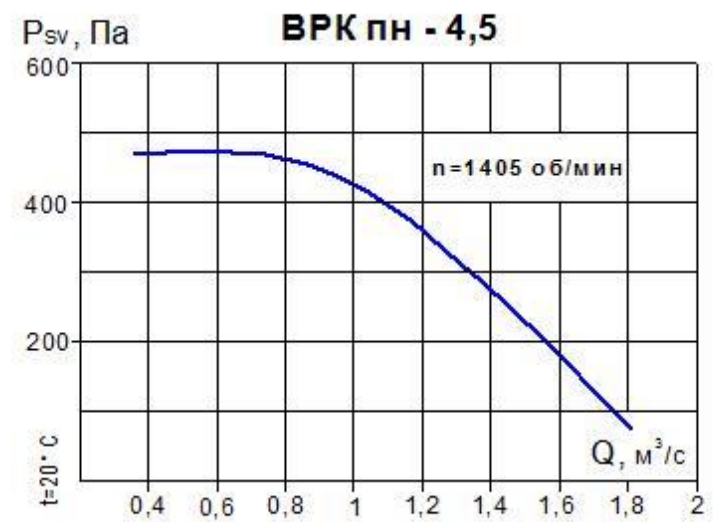
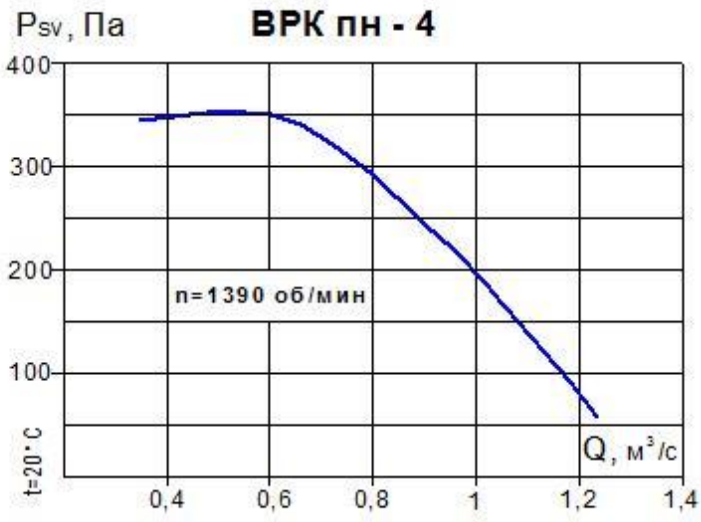
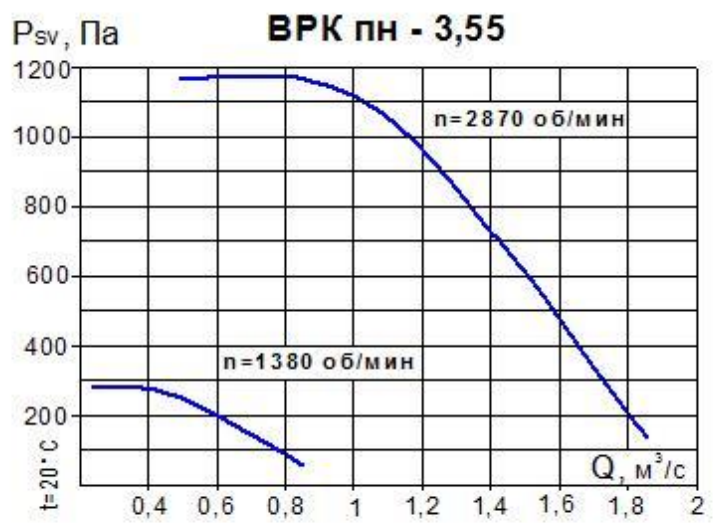
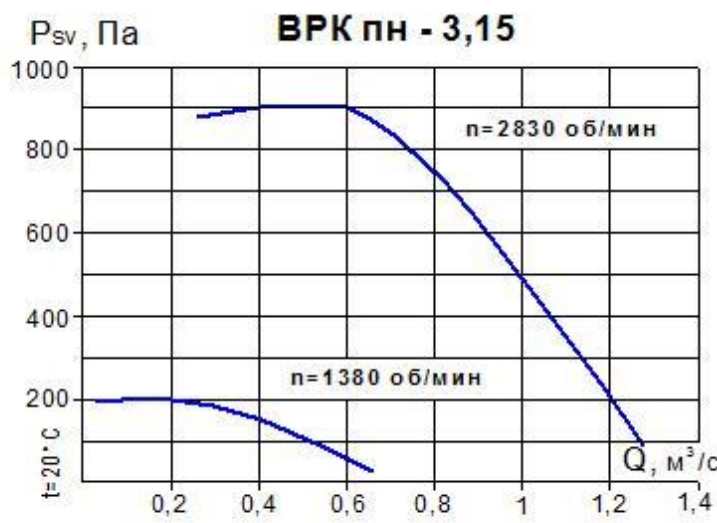
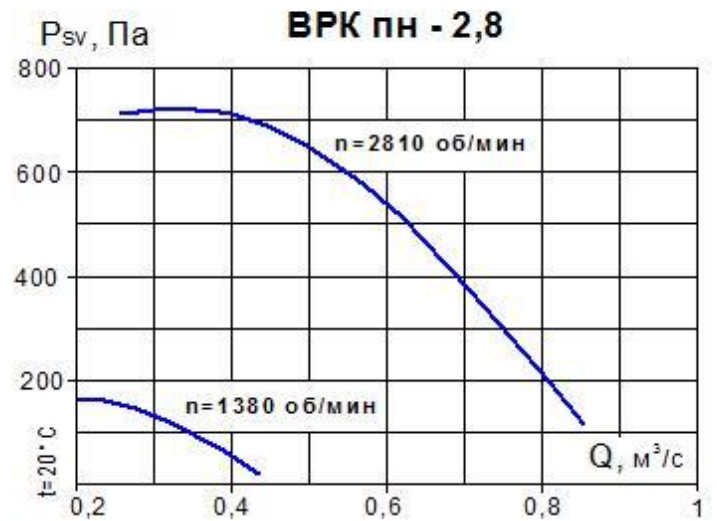
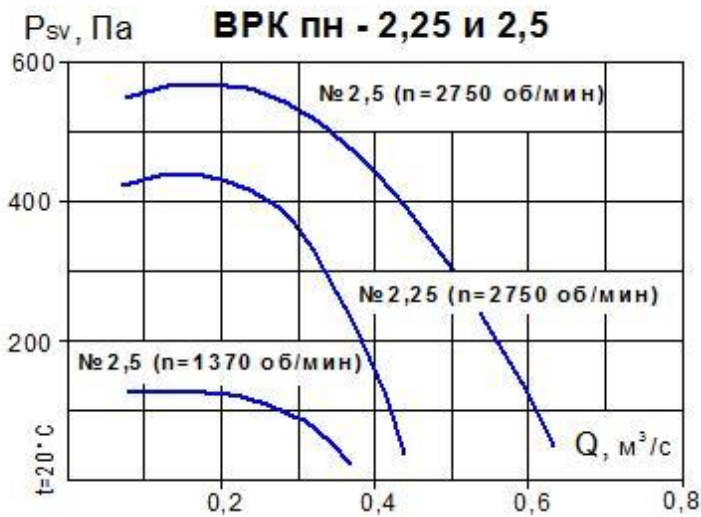
ВЕНТИЛЯТОРЫ РАДИАЛЬНЫЕ КАНАЛЬНЫЕ ВРК (модификация ВРК пн № № 2,25 - 5,6)

- ▷ Вентиляторы с каналом **прямоугольного** сечения .
- ▷ ТУ 4861 - 011 - 42907872 - 04 "Вентиляторы радиальные" .
- ▷ Наличие в перемещаемой среде взрывчатых веществ , волокнистых , липких и абразивных материалов не допускается . Содержание невзрывоопасной пыли и других твердых примесей не должно превышать $0,1 \text{ г/м}^3$.
- ▷ Используются в системах вентиляции и кондиционирования .



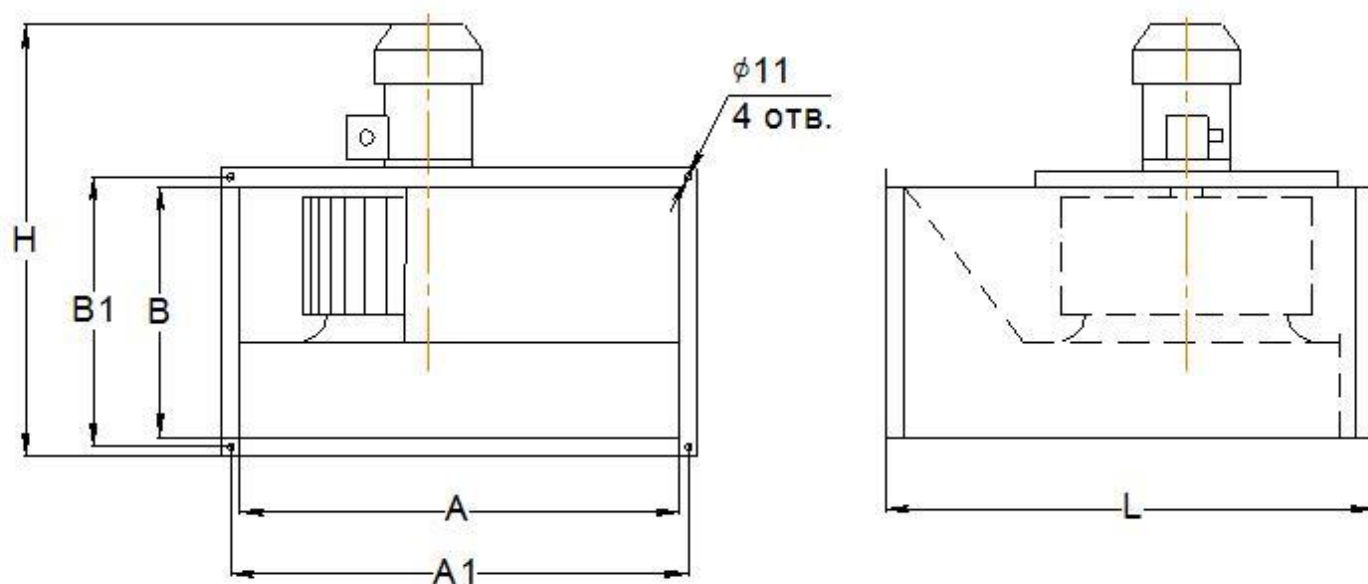
№	тип эл. двиг.	частота вращения об/мин	мощность кВт	A	B	A1	B1	H	L	масса кг
ВРК пн - 2,25	63A2	2750	0,37	500	250	530	280	480	455	25
ВРК пн - 2,5	63B2	2750	0,55	500	300	530	330	500	470	25
	56B4	1370	0,18					460		23
ВРК пн - 2,8	71B2	2810	1,1	500	300	530	330	550	475	35
	63A4	1380	0,25					520		25
ВРК пн - 3,15	80B2	2830	2,2	500	300	530	330	620	530	40
	63A4	1380	0,25					540		30
ВРК пн - 3,55	90L2	2870	3	600	350	630	380	670	585	55
	63B4	1380	0,37					580		40
ВРК пн - 4	71B4	1390	0,75	700	400	730	430	700	780	55
ВРК пн - 4,5	80B4	1405	1,5	800	500	830	530	810	900	80
ВРК пн - 5	90L4	1420	2,2	800	500	830	530	850	910	90
ВРК пн - 5,6	100L4	1430	4	1000	500	1030	530	900	1000	110

АЭРОДИНАМИЧЕСКИЕ ХАРАКТЕРИСТИКИ



ВЕНТИЛЯТОРЫ РАДИАЛЬНЫЕ КАНАЛЬНЫЕ ВРК (модификация ВРК пв №№ 2 - 4)

- ▽ Вентиляторы с каналом **прямоугольного** сечения , РК с **вперёд** загнутыми лопатками .
- ▽ ТУ 4861 - 011 - 42907872 - 04 "Вентиляторы радиальные" .
- ▽ Наличие в перемещаемой среде взрывчатых веществ , волокнистых , липких и абразивных материалов не допускается . Содержание невзрывоопасной пыли и других твердых примесей не должно превышать $0,1 \text{ г/м}^3$.
- ▽ Используются в системах вентиляции и кондиционирования .



№	тип эл. двиг.	частота вращения об/мин	мощность кВт	A	B	A1	B1	H	L	масса кг
ВРК пв - 2	63В4	1370	0,37	500	250	530	280	500	550	20
ВРК пв - 2,5	80А4	1400	1,1	600	350	630	380	660	600	40
ВРК пв - 2,8	80В4	1405	1,5	600	350	630	380	660	680	55
ВРК пв - 3,15	100L4	1430	4	700	400	730	430	780	800	65
ВРК пв - 3,55	112М4	1430	5,5	600	350	630	380	670	585	90
	100L6	950	2,2					580		
ВРК пв - 4	132М4	1450	11	700	400	730	430	700	780	140
	112М В6	950	4							105

АЭРОДИНАМИЧЕСКИЕ ХАРАКТЕРИСТИКИ

