

## ВЕНТИЛЯТОРЫ КРЫШНЫЕ РАДИАЛЬНЫЕ ВКР (модификация ВКР вл – РК с вперед загнутыми лопатками) №№ 3,55 ÷ 8

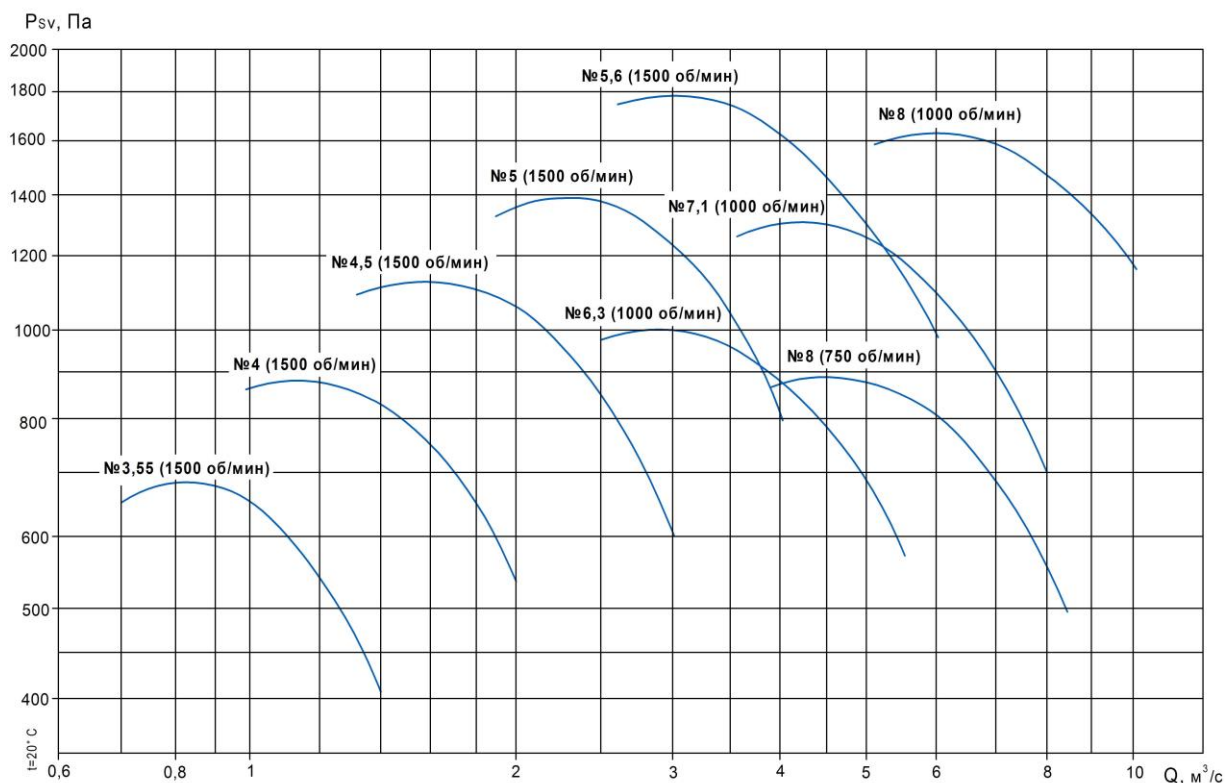
- ▶ Вентиляторы с выбросом потока в сторону .
- ▶ Возможно **регулирование характеристики вентиляторов** при помощи частотного регулятора .
- ▶ ТУ 4861 - 011 - 42907872 - 04 «Вентиляторы радиальные» .
- ▶ Наличие в перемещаемой среде взрывчатых веществ , волокнистых , липких и абразивных материалов не допускается . Содержание невзрывоопасной пыли и других твердых примесей не должно превышать  $0,1 \text{ г/м}^3$  .
- ▶ Используются в системах вентиляции зданий и сооружений , устанавливаются на кровле .

### Основные технические характеристики

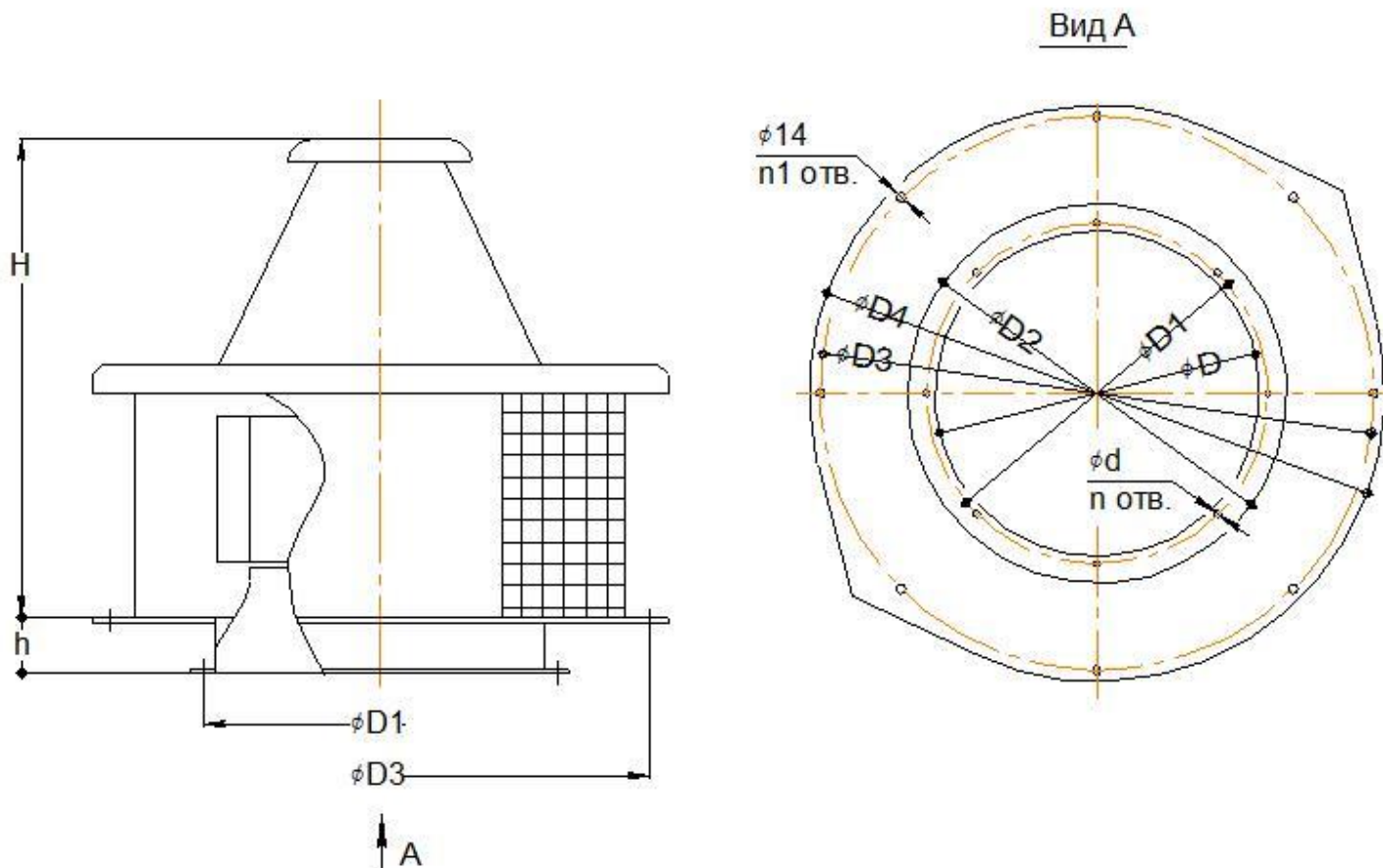
Обозначение вентилятора	Типо-размер э/двиг.	Установочная мощность, кВт	Частота вращения РК, об/мин	Производительность, м <sup>3</sup> /с	Статическое давление, Па	Масса, * кг
ВКР <sub>вл</sub> - 3,55	80B4	1,5	1405	0,7 - 1,2	645 - 535	60
	90L4	2,2	1420	0,7 - 1,4	645 - 410	70
ВКР <sub>вл</sub> - 4	100S4	3	1430	1,0 - 1,9	865 - 590	85
	100L4	4	1430	1,0 - 2,0	865 - 530	90
ВКР <sub>вл</sub> - 4,5	112M4	5,5	1430	1,4 - 2,7	1100 - 765	125
	132S4	7,5	1450	1,4 - 3,0	1100 - 620	150
ВКР <sub>вл</sub> - 5	132M4	11	1450	1,9 - 4,1	1370 - 800	155
ВКР <sub>вл</sub> - 5,6	160S4	15	1450	2,6 - 4,5	1730 - 1505	230
	160M4	18,5	1450	2,6 - 5,8	1730 - 985	285
ВКР <sub>вл</sub> - 6,3	160S6	11	970	2,5 - 5,5	975 - 565	285
ВКР <sub>вл</sub> - 7,1	200M6	22	975	3,5 - 8,0	1250-700	455
ВКР вл - 8	180M8	15	725	3,8 - 8,4	880 - 510	415
	200M6	22	975	5,0 - 7,0	1550 - 1600	490
	200L6	30	980	5,1 - 10,0	1550 - 1190	530

\* Для вентиляторов из углеродистой стали

### АЭРОДИНАМИЧЕСКИЕ ХАРАКТЕРИСТИКИ



**ВКР вл №№ 3,55 ... 8 (модификация ВКР с вперед загнутыми лопатками)**  
**Габаритные и присоединительные размеры**



ВКРвл	D	D1	D2	D3	D4	d	n	n1	H max	h
3,55	360	395	440	585	655	7	8	4	710	70
4	405	440	485	585	655	7	8	4	820	70
4,5	455	490	525	772	810	7	8	8	910	70
5	505	540	575	772	810	7	16	8	1090	70
5,6	565	600	635	772	810	7	16	8	1150	70
6,3	635	670	705	1072	1115	7	16	8	1180	70
7,1	715	750	785	1072	1115	7	16	8	1350	70
8	810	850	880	1272	1315	10	16	8	1400	80